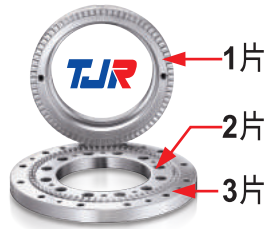


数控 固定角度分度盘 (1°或5°)

## HI系列 (齿式油刹)

HI-255/320/400/500



▲ 三片式离合盘

▶ HI系列: 采用三片式离合盘

- 优势:
- ①精度可达±5秒 (如圆光栅之精度)
  - ②旋转角度时, 盘面不抬起 水屑不掉落内部。



▲ HI-255N



▲ HI-320N

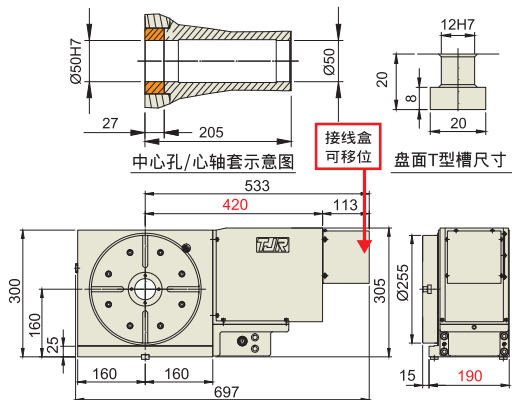


▲ HI-500

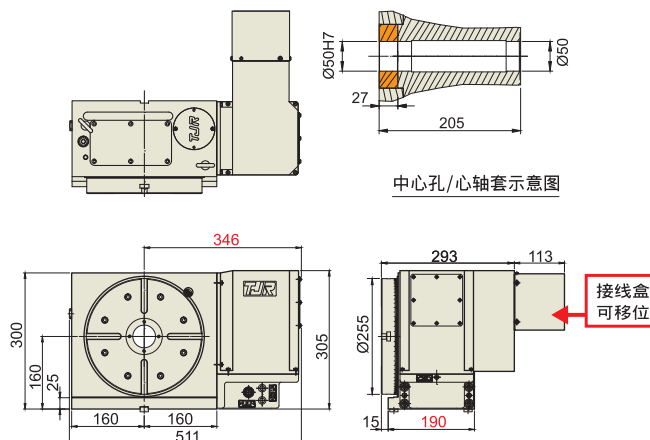
精度检验标准: 日本JIS

型号	单位	HI-255	HI-320	HI-400	HI-500	
盘面直径	mm	Ø 255	Ø 320	Ø 400	Ø 500	
盘面中心孔直径	mm	Ø 50H7	Ø 80H7	Ø 80H7	Ø 120H7	
中心孔贯穿直径	mm	Ø 50	Ø 80	Ø 80	Ø 120	
中心高度 (立式使用)	mm	160	210	255	310	
底部到盘面高度 (卧式使用)	mm	205	250	255	290	
盘面T型槽宽度	mm	12H7	14H7	14H7	18H7	
底部导键宽度	mm	18h7	18h7	18h7	18h7	
最小设定角度	deg.	1° 或 5°	1° 或 5°	1° 或 5°	1° or 5°	
分割精度	sec.	±5	±5	±5	±5	
重复精度	sec.	±1	±1	±1	±1	
锁紧方式 (使用压力: 油压)	kg/cm <sup>2</sup>	35	35	35	35	
锁紧扭矩	kg-m	300	400	500	1000	
伺服马达型号	FANUC	-	β8is (锥轴)	β22is (直轴)	β22is (直轴)	β22is (直轴)
	三菱 锥轴 (台)	直轴 (陆)	HF-104 / 154	HF-204	HF-204	HF-204
减速比	-	1: 120	1: 120	1: 120	1: 180	
盘面最大转速 (以Fanuc α电机计算)	r.p.m	<b>33.3</b>	<b>25</b>	<b>25</b>	16.6	
容许负载惯性容量 (卧置使用时)	kg.cm.sec <sup>2</sup>	24.8	44.8	100	187.5	
容许工件荷重	立式	kg	125	175	250	400
	使用尾座	kg	300	400	500	600
	卧式	kg	300	350	500	600
容许负载 (转盘夹紧时)	F	kgf	1600	2000	3000	4000
	FxL	kgf.m	175	250	300	600
	FxL	kgf.m	300	400	500	1000
转台重量 (不含马达)	kg	120	210	320	410	

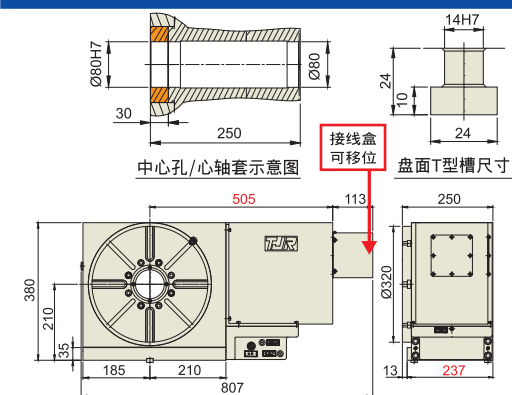
## HI-255R



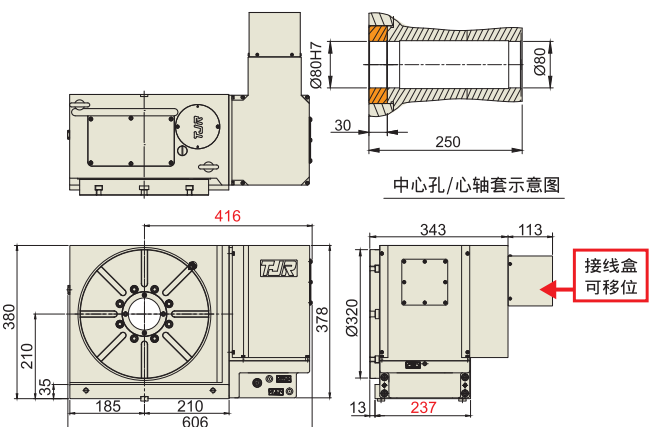
## HI-255N (缩小板金)



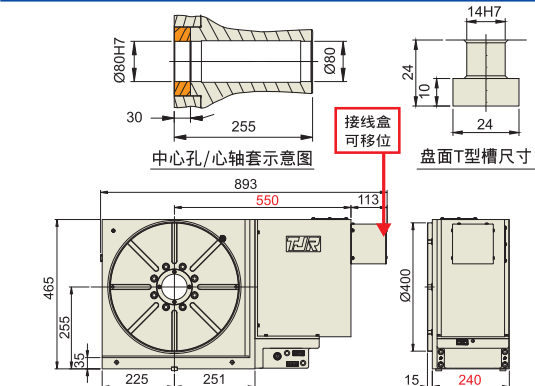
## HI-320R



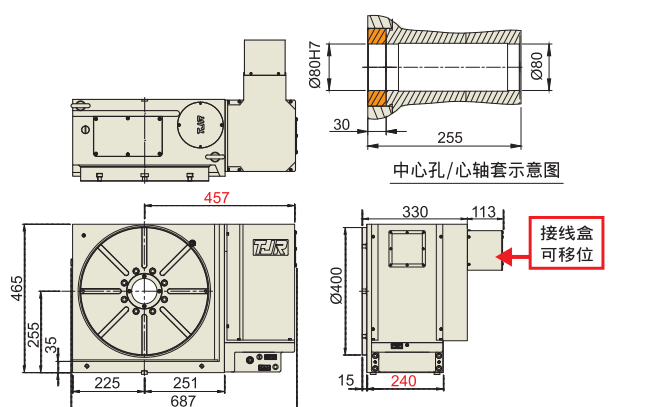
## HI-320N (缩小板金)



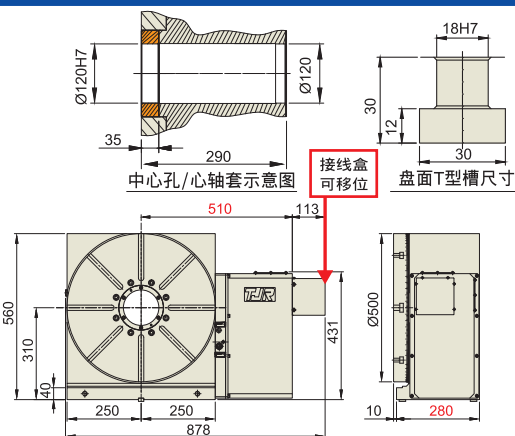
## HI-400R



## HI-400N (缩小板金)



## HI-500R



▲ RTH-255

### 圆盘刹车尾座

(含延时阀)

选用HI系列转台时, 所搭配的圆盘尾座, 需加装延时阀