

新品



Das OPS INGERSOLL  
**EXPERTEN**  
 Prinzip [www.ops-ingersoll.com](http://www.ops-ingersoll.com)

**专业技术**

 **高效理念，确保未来**

运用我们技术团队的专业技术助力企业，帮助企业优化加工方法，展示我们的效率科技，我们的专业源于我们不断的专研创新和巩固核心技术。

<p><b>欧吉索机床（上海）有限公司</b>          地址：上海市浦东新区樱花路 801 弄 6 号 901 室 邮编：201204          Tel：+86 (21) 38762647          Fax：+86 (21) 38762648          Email：info@ops-ingersoll.net          网址：www.ops-ingersoll.com.cn</p>	<p><b>欧吉索深圳分部</b>          地址：深圳市福田区英达利科技数码园 A 栋 1 楼 邮编：518038          Tel：+86 (755) 88321813          Fax：+86 (755) 88321525          Email：info@ops-ingersoll.net          网址：www.ops-ingersoll.com.cn</p>
-------------------------------------------------------------------------------------------------------------------------------------------------------------------------------------------------------------------------------------------	-----------------------------------------------------------------------------------------------------------------------------------------------------------------------------------------------------------------------------------

# 火花机 GANTRY 450C

专门为亚洲市场设计的龙门式精密数控电火花机床





德国欧吉索首次携手巨轮股份合作推出的 GANTRY 450C 火花机是欧吉索专为亚洲市场开发的新机型。该机型秉承了“德国技术、中国制造”的模式，制造于巨轮股份位于广东揭阳的生产基地。该机型是欧吉索目前唯一的一款专为亚洲特别是中国客户定制的龙门式精密数控电火花机床。

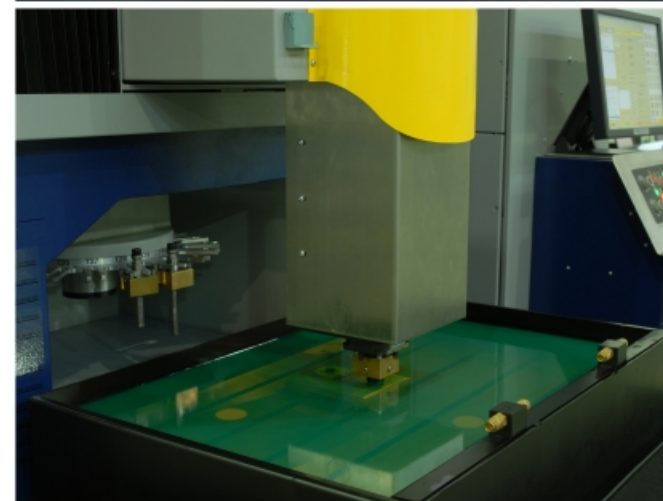
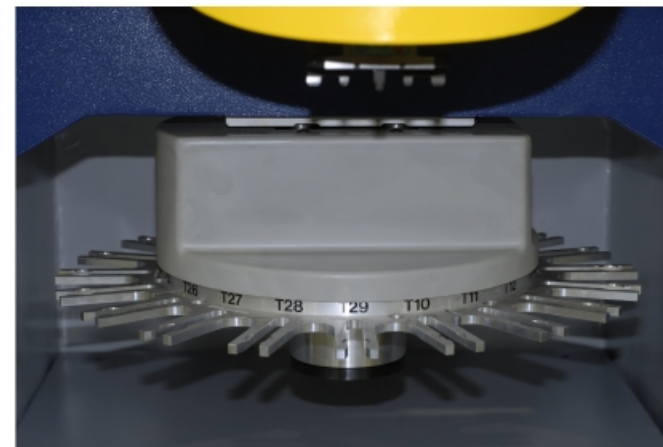
GANTRY 450C 拥有德国欧吉索最新研发、德国原厂制造的高效控制电源，同时沿用了可升降油缸、符合人体工程学的工作台高度及高度稳定的龙门机身结构，在满足客户经济需求的同时为客户提供来自德国的先进技术。

另一方面，GANTRY 450C 的国产化程度较高，零配件配送更加方便快捷，反应更加灵敏，使欧吉索中国本土的售后服务更趋完善。

## GANTRY 450C

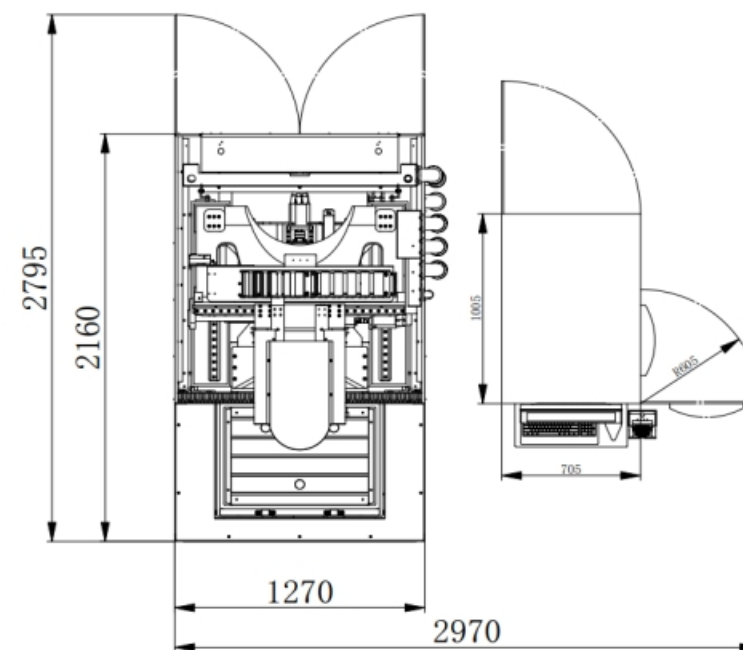
各轴行程：  
450x350x300 mm

油箱：长 / 宽 / 高  
800x550x340 mm



## GANTRY 450C

机床高度：2428



单位：mm

## 技术参数 GANTRY 450C

<b>机床</b>	
机床重量	4500 kg
电源重量	640 kg
电源功率	17 kVA
继电	32 A
电压/频率	400/50 V/Hz
<b>工作槽</b>	
类型	整体升降
工作槽内部尺寸(长X宽X高)	800x550x340 mm
最大液面高度可编程/自动	300 mm
<b>工作头部</b>	
最大工件托盘重量	100 kg
工作台到安装板距离 最小/最大	135/435* mm
<b>C轴</b>	
转速(可调节)	1-20 1/min
最小指令值	0,001 度
最大手动电极交换重量	50* kg
最大自动电极交换重量	15* kg
最大运动惯量	0,4* kg/m <sup>2</sup>
<b>工作台</b>	
工作台尺寸(长X宽)	700x520 mm
最大工件重量	500 kg
<b>行程</b>	
在加工槽内的行程	450x350x300 mm
Y(电极交换和装卸时行程)	350 mm
<b>控制系统</b>	
PC-NC对话	2x32 bit
驱动类型	数字交流伺服电机
XYZ轴移动速度	最大5000 mm/min
<b>工作液箱</b>	
滤芯类型	筒(内置)
过滤面积	16 m <sup>2</sup>
工作液箱总容量	370 ltr
<b>电极交换系统</b>	
类型	移动式旋转盘
电极库(可选)	20
联合电极库作为选配, 允许电极重量	
-单一电极	15* kg
-总体重量	60* kg
<b>电源</b>	
类型	脉冲形状自适应控制
最大工作电流(选配)	60(110) A
<b>额外特点</b>	
自动中央润滑	标准配置
冷却系统, 功率	3,9 KW
CO <sup>2</sup> 二氧化碳灭火装置(DIN14497)	6 kg
灭火剂容量	

保留技术修改的可能

\*\*为选配件 \*说明: 上述数值为最大值, 采用不同夹具其值可能减小