

## 陶瓷量块 (CERAMIC GAUGE BLOCK)

陶瓷量块,又名陶瓷块规、陶瓷量规。由超硬材料氧化锆( $ZrO_2$ )制造,横截面为矩形,具有一对相互平行的测量面,测量面可以与另一个量块的测量面或与类似量块测量面的物体,通过分子力的作用而相互粘合使用,是一种高精度的长度检测工具。



### 产品优势

- 材料硬度高,耐磨性好,使用寿命是钢量块的5~10倍,是硬质合金量块的4~5倍是目前用在测量仪器上寿命最长、检定时间间隔最长的材料
- 耐腐蚀性好,一般化学试剂不会对其产生损坏,在使用中可以徒手操作,无需防锈处理对于研合的量块可以长时间放置,在使用和保管时不需做特殊处理
- 材料稳定性好,年变化量极小,可以适当延长检定周期
- 精细材质,超精研磨,表面平滑,研合力大,研合精度高
- 线膨胀系数相近于常用的钢铁材料,可替代金属量块,在钢铁制品的长度测量时不需温度修正
- 不导磁、不导电,可应用于特殊场合

### 应用范围

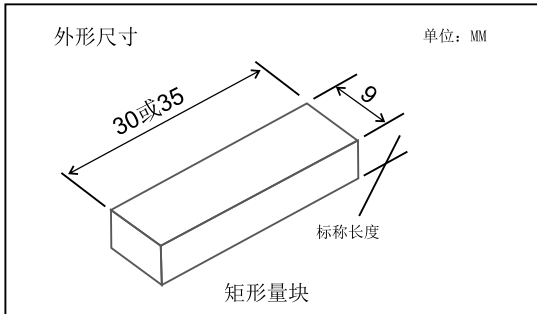
应用于长度测量领域,作为基准

用于校准高精度量规、测量仪器

用于校准长度测量类设备及各类长度测量

### 外形尺寸

0.5mm ≤ 标称长度 ≤ 10mm 横截面30×9mm  
 10mm < 标称长度 ≤ 150mm 横截面35×9mm



### 产品优势

- 从使用长度单位分为公制(mm)和英制(inch)两种
- 从包装形式上分为单片(single)和套装(set)两种
- 从精度等级上分,公制分为K、0、1级  
英制分为0、1、2级
- 从尺寸上分,分为标准尺寸和非标尺寸两种



单片规格			
规 格	K级	0级	1级
0.5mm	✓	✓	✓
1mm~1.5mm, 间隔 0.01mm、1.0005mm	✓	✓	✓
1.001~1.009mm, 间隔 0.001mm	✓	✓	✓
1.6mm~1.9mm, 间隔 0.1mm	✓	✓	✓
2mm 2.5mm	✓	✓	✓
3mm 3.5mm	✓	✓	✓
4mm 4.5mm	✓	✓	✓
5mm 5.5mm	✓	✓	✓
6mm 6.5mm	✓	✓	✓
7mm 7.5mm	✓	✓	✓
8mm 8.5mm	✓	✓	✓
9mm 9.5mm	✓	✓	✓
10mm 10.5mm	✓	✓	✓
11mm 11.5mm	✓	✓	✓
12mm 12.5mm	✓	✓	✓
13mm 13.5mm	✓	✓	✓
14mm 14.5mm	✓	✓	✓
15mm 15.5mm	✓	✓	✓
16mm 16.5mm	✓	✓	✓
17mm 17.5mm	✓	✓	✓
18mm 18.5mm	✓	✓	✓
19mm 19.5mm	✓	✓	✓
20mm 20.5mm	✓	✓	✓
21mm 21.5mm	✓	✓	✓
22mm 22.5mm	✓	✓	✓
23mm 23.5mm	✓	✓	✓
24mm 24.5mm	✓	✓	✓
25mm	✓	✓	✓
30mm	✓	✓	✓
40mm	✓	✓	✓
41.2mm 41.3mm	X	✓	✓
50mm	✓	✓	✓
60mm	✓	✓	✓
70mm	✓	✓	✓
75mm	✓	✓	✓
80mm	✓	✓	✓
81.5mm	X	✓	✓
90mm	✓	✓	✓
100mm	✓	✓	✓
121.8mm 125mm	X	✓	✓
131.4mm	X	✓	✓
150mm	X	✓	✓

套装规格			
规 格	K级	0级	1级
122块组0.5-100mm	✓	✓	✓
121块组0.5-100mm	✓	✓	✓
112块组0.5-100mm	✓	✓	✓
103块组0.5-100mm	✓	✓	✓
91块组0.5-100mm	✓	✓	✓
88块组0.5-100mm	✓	✓	✓
87块组0.5-100mm	✓	✓	✓
83块组0.5-100mm	✓	✓	✓
76块组0.5-100mm	✓	✓	✓
56块组0.5-100mm	✓	✓	✓
47块组1-100mm ISO	✓	✓	✓
47块组1-100mm JIS	✓	✓	✓
46块组1-100mm	✓	✓	✓
38块组1-100mm	✓	✓	✓
32块组1-50mm ISO	✓	✓	✓
32块组1-60mm JIS	✓	✓	✓
2块组 41.3+131.4mm 0-150mm卡尺专用	✓	✓	✓
6块组 10+20+20+41.2+81.5+121.8mm 0-150mm卡尺专用	✓	✓	✓
5块组 5.12、10.24、15.36、21.5、25mm 0-25千分尺专用	X	✓	✓
5块组 30.12、35.24、40.36、46.5、50mm 25-50千分尺专用	X	✓	✓
5块组 55.12、60.24、65.36、71.5、75mm 50-75千分尺专用	X	✓	✓
5块组 80.12、85.24、90.36、96.5、100mm 75-100千分尺专用	X	✓	✓
10块组 1~25mm 0-25千分尺专用	X	✓	✓
10块组 2.5~25mm, 带平晶 0-25千分尺专用	X	✓	✓
10块组 25~50mm 25-50千分尺专用	X	✓	✓
10块组 50~75mm 50-75千分尺专用	X	✓	✓
10块组 75~100mm 75-100千分尺专用	X	✓	✓
20块组 5.12~100mm 0-100千分尺专用	X	✓	✓
5块组 0.2062~1 <sup>o</sup> 0-25千分尺专用	X	✓	✓
20块组 0.2062~4 <sup>o</sup> 0-100千分尺专用	X	✓	✓