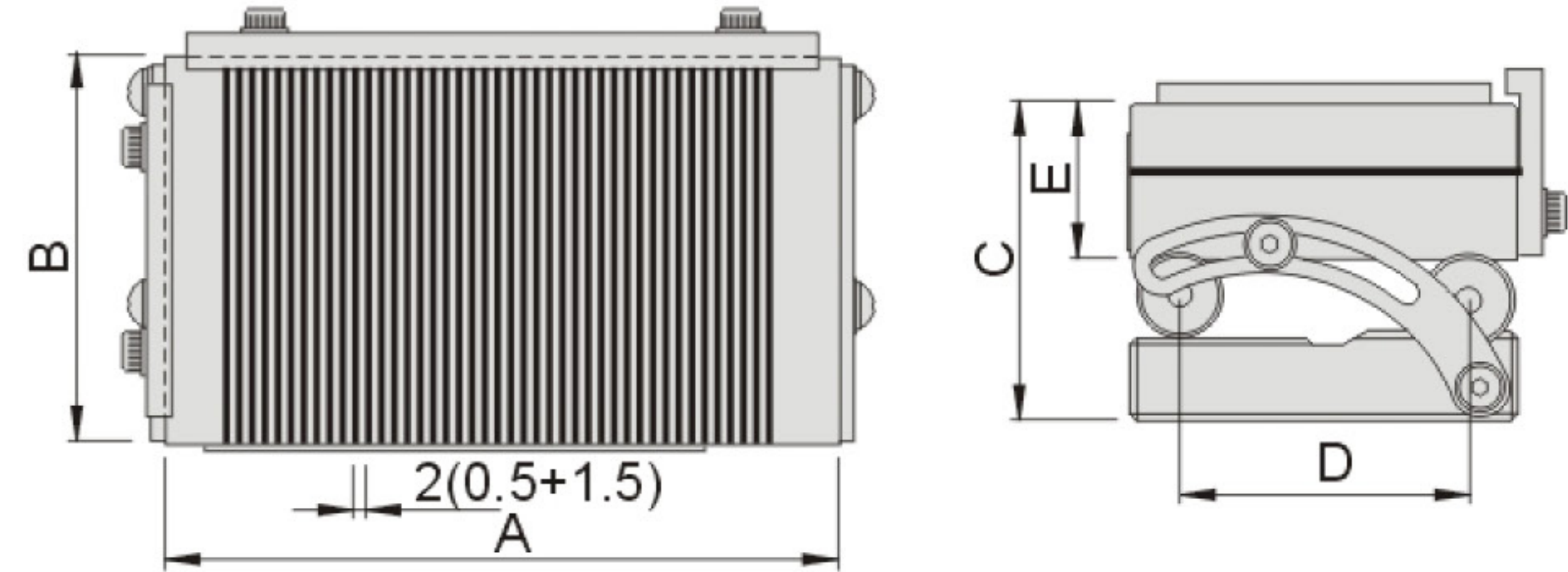


54130 SPS 簡式細目正弦磁台

Economy Sine Plate With Fine Magnetic Chuck

特點:

- ▲ 適合較細小的工件加工。
- ▲ 平行度0.003mm/100mm以內。
- ▲ 兩墊輪中心精度0.005mm以內。
- ▲ 調整角度範圍0~60°。



公製
英製

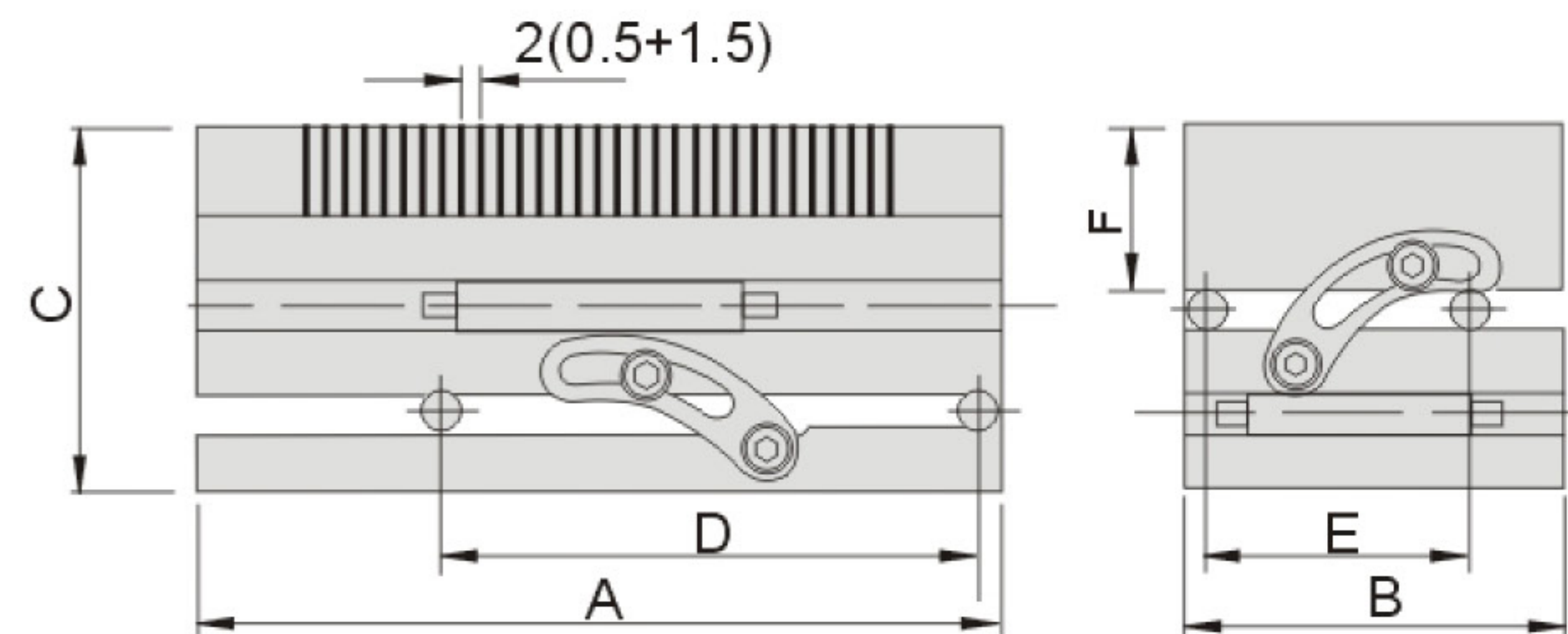
訂購編號 Order No.	型號 Model	A	B	C	D	E	重量 N.W.
54130-10	SP47S	175	100	85.4	75	47	10.3kg
54130-15		7	4	3.4	3	1.85	
54130-20	SP66S	150	150	85.4	100	47	12.7kg
54130-25		6	6	3.4	5	1.85	
54130-22	SP510S	250	125	85.4	100	47	18.3kg
54130-27		10	5	3.4	4	1.85	
54130-30	SP612S	300	150	85.4	100	47	26.7kg
54130-35		12	6	3.4	5	1.85	

54140 CSPS 復合式細目正弦磁台

Compound Sine Plate With Fine Magnetic Chuck

特點:

- ▲ 復合式細目正弦磁台可從X.Y兩個方向上進行角度傾斜,也可一次從兩個方向成型工件磨削。
- ▲ 底座採用優質鋼材並經熱處理,硬度高且精準。
- ▲ 精準的旋轉角度是通過塊規來獲取。
- ▲ 平行度0.003mm/100mm以內。
- ▲ 兩墊輪中心精度在0.005mm內。



▲ 調整角度範圍0~60°。

公製
英製

訂購編號 Order No.	型號 Model	A	B	C	D	E	F	重量 N.W.
54140-10	CSP47S	175	100	123.7	100	75	47	13.5kg
54140-15		7	4	4.9	5	3	1.85	
54140-20	CSP66S	150	150	123.7	100	100	47	16.8kg
54140-25		6	6	4.9	5	5	1.85	
54140-22	CSP510S	250	125	123.7	200	100	47	23.4kg
54140-27		10	5	4.9	8	4	1.85	
54140-30	CSP612S	300	150	123.7	200	100	47	33.1kg
54140-35		12	6	4.9	10	5	1.85	



磁性工具
MAGNETIC TOOLS