

手动影像测量系统

MV

MV300

MV系列影像测量系统是易于使用的通用型非接触式测量系统，配备光学变焦镜头。该系列产品拥有高度稳定的机械结构和精密直线轴承，可实现极高性能。X和Y向尺寸通过水平移动工作台测量，Z向高度通过垂直移动保持对焦进行测量。MV系列影像测量系统非常适合用于质量控制实验室，以及制造车间的小批量生产零件检测。

MV系列的操作界面是一台配备M3软件的计算机。零件影像、测量标记和读数均显示在彩色触摸屏上。影像边缘检测 (VED)、2D形状单点和多点测量，以及报告生成功能是标准配置。

影像系统

MV镜头

光学参数	6.5:1变焦镜头 专用
CCD上的光学放大倍率	0.47x到3.0x
显示器上的总放大倍率	31x到200x
视场	0.39"到0.06" (10到1.6mm)
工作间距	3.47" (88mm)
摄像头CCD	1/3" CCD阵列

操作界面

特点	配备M3 DXF/FOV软件 的一体式计算机
一体式触摸屏计算机	X
21.5" (55cm) 彩色图形触摸屏	X
Windows® 7操作系统专业版	X
可连接Wi-Fi网络	X
影像边缘检测	X
X-Y-Z测量	X
2D几何构造和高度	X
集成X-Y工作台运动的视场 (FOV) 测量	X
CAD文件导入和导出	X
测量结果与CAD文件的自动对比	X
软件开发商	MetLogix™





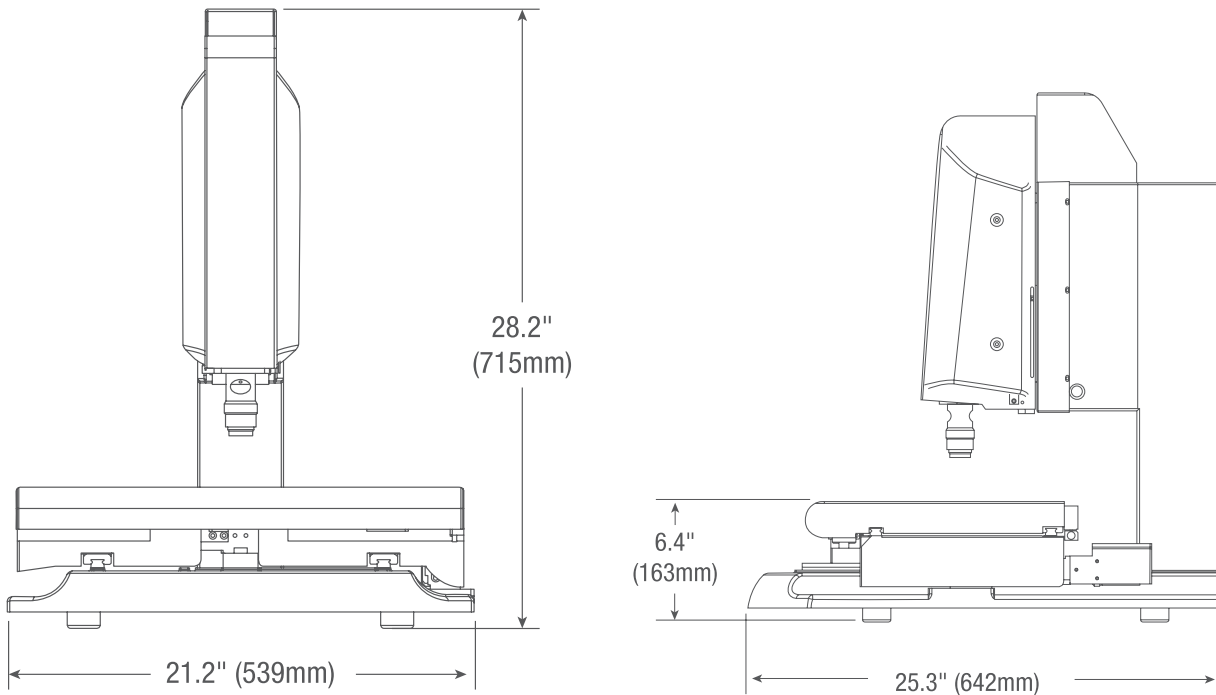
功能特点

- 6.5:1变焦镜头
- MetLogix™ M3控制系统软件
- 影像边缘检测 (VED)
- 光纤或LED照明、底光照明和环状表面照明
- 带21.5" (55cm) 彩色触摸屏的一体式计算机
- Windows® 7操作系统专业版
- 易于通过手轮进行X-Y-Z定位

选项

- 用于光学变焦镜头的0.5x、1.5x和2.0x辅助镜头
- LED同轴表面照明或者光纤表面照明
- 校验标准件
- 用于CAD图纸自动对比的DXF/FOV功能包
- 模块化工作台

MV300尺寸



规格参数

	MV300
净重	115lbs 53kg
装运重量	345lbs 157kg
X-Y-Z行程	12" x 6" x 5.5" 300 x 150 x 135mm
X-Y轴精度	3.5 μ m + 5L/1000
Z轴精度	2.5 μ m + 5L/1000