

卧式数码比对测量系统

HDV

HDV500 CNC

HDV500卧式数码比对测量系统结合了大型卧式光学投影仪和影像测量系统的优点，具有大行程X-Y工作台20"x8" (500x200mm)，并采用重载钢结构，与传统的卧式投影仪配置类似。工作台与畅销的HF600和HF750投影仪相同，具备330lb (150kg) 承重能力。与HDV300和HDV400相似，系统的核心在于与高分辨率彩色数码摄像头（专利申请中）连接的拥有独特设计的可互换镜头安装系统。HDV500系统可选用3种远心透镜。

HDV系统配备运行MetLogix M3测量软件的64位计算机。通过该软件，计算机可导入DXF CAD文件，并通过CAD文件直接创建2D Go/No-Go“轮廓样板”。影像边缘检测 (VED) 能够实现导入文件与被检测工件影像间的实时交互。

HDV镜头

系统参数	远心镜头		
光学放大倍率	0.11x	0.16x	0.24x
在40"显示器上的放大倍率	6.5x	9.3x	14.7x
视场宽度	3.0" (76mm)	2.1" (54mm)	1.4" (35mm)
工作间距	9.0" (228mm)	6.25" (159mm)	6.0" (150mm)
光学畸变, %	0.04%	0.03%	0.04%

操作界面

特点	MetLogix™ M3
计算机安装在主机壳中	x
彩色图形触摸屏	x
Windows® 7操作系统	x
X-Y-Q (角度) 测量值	x
2D几何软件, 带偏转功能	x
影像边缘检测	x
CAD文件导入和导出	x
FOV测量	x
消除薄膜叠加	x
软件开发商	MetLogix™

透镜	视场 (FOV)	
	in	mm
0.11x	3.0 x 2.5	76 x 64
0.16x	2.1 x 1.8	54 x 45
0.24x	1.4 x 1.1	35 x 29



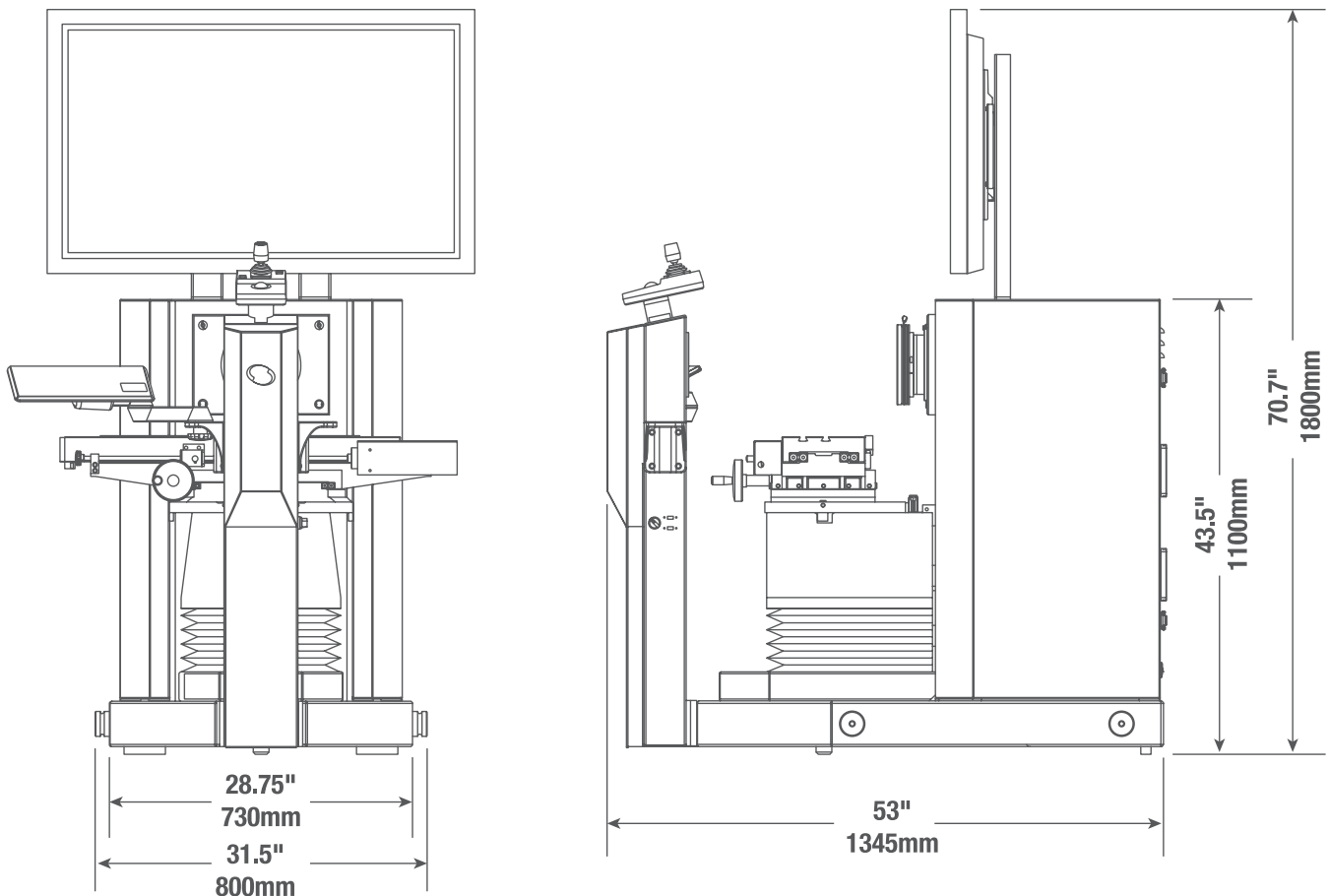
功能特点

- 刚性钢结构，带硬质阳极氧化的工作台工作面
- 工作台尺寸为21.3" x 5.1" (540mm x 130mm)
- 最大承重能力为330lb (150kg)
- 焦距为3" (75mm)
- 带有±15°游标刻度的转动角度调整装置
- X-Y轴和焦点通过控制杆和追踪球手动定位
- X轴和Y轴上的Heidenhain光栅尺分辨率为0.5μm (0.00002")
- 用于表面和轮廓照明的LED照明系统
- 500万像素黑白摄像头 (2448 x 2058像素)
- 0.002%超低畸变的远心FOV测量
- 64位Intel®处理器
- Windows® 7操作系统专业版
- 带DXF/FOV功能包的MetLogix™ M3测量软件
- 软件和零件影像显示在42" (1070cm) 彩色触摸屏 (1920x 1080像素) 上

选项

- 3个可互换远心镜头，可获得从1.4" x 1.1"到3.0" x 2.5"的视场 (专利申请中)
- 丰富的附件、工件夹持装置和校验标准件

HDV500尺寸



规格参数

	HDV500
净重	230lbs 105kg
装运重量	440lbs 200kg
X-Y行程	16" x 6" 400 x 150mm
X-Y轴精度	E2 = 3.0 μm + L/33