

# 自动影像测量系统

## AV300+

### 多传感器系统

AV300+是倍受欢迎的AV300 CNC影像测量系统的增强型号，采用精密大理石底座，带有增大行程的Z向立柱，可实现12" x 6" x 8" (300 x 150 x 200mm) 的X-Y-Z测量范围，测量性能更高。该系统采用伺服驱动平台提高性能，配有12:1变焦镜头、高分辨率彩色数码摄像头以及可选的光纤或LED照明。另外还提供隔振集成机座，可为需要多传感器的应用提供更多功能。AV300+系统配备了QC5300软件，适合处理各种不同的测量应用。系统可选用视觉、接触式测头和激光传感器。



www.sczy.com  
机床附件提供商

#### AV+ 镜头

光学参数	专用的变焦镜头 12:1
CCD上的光学放大倍率	0.39x到4.7x
显示器上的总放大倍率	24x到286x
视场宽度	15.44到1.28mm
工作间距	3.47" (86mm)
摄像头CCD	1/3"

#### 操作界面

特点	QC5000
配有显示器的桌上电脑	X
外部运动控制单元	X
Windows® 7操作系统	X
可连接Wi-Fi网络	X
CAD文件导入和导出	X
影像边缘检测	X
X-Y-Z测量	X
2D几何构造	X
3D几何构造	X
CNC控制能力	X
报告生成和归档	X
软件开发商	Metronics/Heidenhain



AV300+带机座和控制车 - 包括在供货范围内。

# Starrett

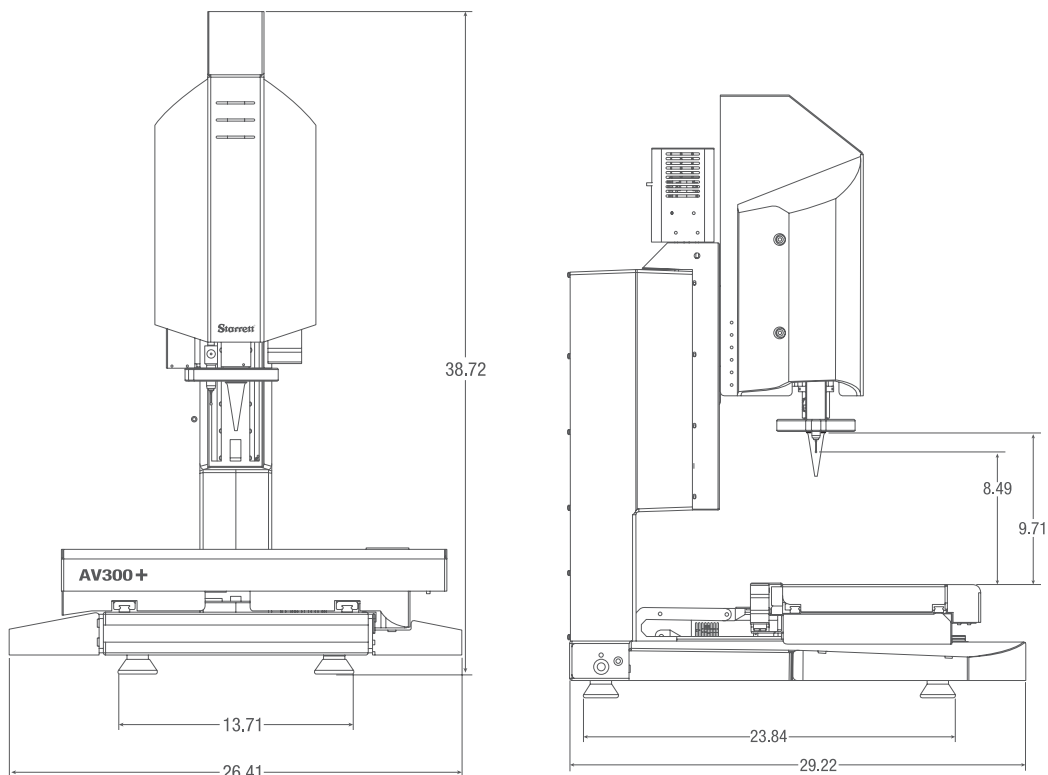
## 功能特点

- 带有同轴照明的12:1变焦镜头
- 精密大理石底座
- 机座和控制车是系统标准配置
- Windows® 7操作系统专业版
- 可使用接触式测头
- 可使用接触式测头转接架
- 可使用CNC旋转轴
- 可使用激光传感器

## 选项

- 用于光学变焦镜头的0.5x、1.5x和2.0x辅助镜头
- LED四象限表面照明
- Renishaw接触式测头套装
- 2或4卡口式接触测头更换包
- Optimet激光测头
- 旋转工件夹持装置
- 零件夹具和工件夹持装置

## AV300+ 尺寸



## 规格参数

	AV300+
净重	210lbs
	95kg
装运重量	345lbs
	157kg
X-Y轴精度	E2 = 1.9 + 5L/1000
Z轴精度	E1 = 2.5 + 5L/1000